

Investigation of the Reflections of Political Economy on Geographical Spaces, Case Study: Urmia City

ARTICLE INFO

Article Type
Research Article

Authors

1. Homayoun Abdi *
2. Mohammad Reza Hafeznia .Ph.D.
3. Ebrahim Roumina .Ph.D

1. Ph.D Student in Political Geography, Faculty of Humanities, Tarbiat Modares, Tehran, Iran.

2. Full Professor, Department of Political Geography, Faculty of Humanities, Tarbiat Modares University, Tehran, Iran.

3. Associate Professor, Department of Political Geography, Faculty of Humanities, Tarbiat Modares University, Tehran, Iran.

Correspondence:*

Address: Faculty of Humanities, Tarbiat Modares, Tehran, Iran.

Email:

a.homayoun@modares.ac.i

Article History:

Received: 15.12.2022

Accepted: 07.05.2023

Extended Abstract

Introduction

Space is the basis of socio-economic production based on political pragmatism, which reflects the political economy. Geographical spaces are the basis of human activities, and these activities give superstructure reflections to the space. The production and transformation of the geographical spaces of cities are the result of decisions made by powerful and rich political-economic individuals and organizations. In this regard, cities are examples of political economy reflections on geographical spaces, which are continuously influenced by the patterns of political and economic systems of countries at different levels (local, national, regional and international). Governments, as the most important players in the political organization of space, have the duty of formulating policies and planning the best for space development. Governments in most countries directly and indirectly interfere in space usage; by allocating funds and investing in space to build urban facilities such as universities, power plants, stadiums, schools, etc., they develop spatially. Therefore, today, cities have not only become the space of political power but also the center of all economic activities. Therefore, the space of urban environments, as a phenomenon that has been colonized and commoditized, is bought and sold, created and destroyed, used and abused, and the stock market plays on it. This research tries to investigate the reflections of political economy in the contemporary period on the geographical space of Urmia City.

Methodology

The research method is descriptive-analytical. The reflections of the geographical space of Urmia city were measured under the influence of political economy components based on documentary findings, remote sensing (GHSL & ESA) and evaluation of elites in the form of questionnaire field findings, and questionnaire findings were analyzed by Amos software, and were analyzed.

Result and Discussion

The analysis of documentary findings shows that the functions of the dominant economic-political system model in Urmia city are integrated and under the influence of "national rentier economy and national rentier government", so that there is a kind of duality in productive relations and productive forces. The spatial reflection is also the presentation of a different spatial organization with the emergence of external and internal conflicts. The construction of the artificial environment not only requires some local economic actors, such as architects, builders and contractors, but also some discourses, political processes and elite rotation procedures, especially in city council elections. A wide range of actors in political economy are involved, from the production and sale of construction inputs to the stages of building construction and sale, pricing, etc. The findings also indicate the existence of a vertical relationship between the national level government and the city government. The discourses

and macro-policies of the national government in Iran have had an impact on the production performance of Urmia municipality. These two institutions, through economic policies, exert their will to produce an artificial environment in the city with an emphasis on reproduction and accumulation of capital, meeting the needs of market demand, organizing the urban space, etc. Of course, the examination of the visual reflections of the city of Urmia shows that in periods when both the national and local governments had the two roles of agent and policymaker in cases such as the production of artificial environments, spatial management and organization of capital, and administrative-executive organization of the city in line with the model of political economy, economic enterprises, by investing in line with the economic policies of the government, have used neglected places and old neighborhoods and vacant lands suitable for construction projects in order to reproduce capital. They turn excess into physical forms to produce new spaces.

Conclusions

The economic policies of the government (national and local) in the urban construction sector have been accompanied by extremes, to the extent that the government has gradually turned from a policymaking position to an agency. In the atmosphere of the city, those actors of political economy who have political power can take over economic power through lobbies or applying their wishes to legal instructions. On the one hand, they spread the phenomenon of rent-seeking, and on the other hand, they push the nature of the reflection of the geographical space of the city towards rent-oriented. The most obvious examples of political economy reflections on the geographical space of Urmia are: a) concentration of power and wealth in certain areas; b) circulation of excess capital and wealth in the production of new spaces; c) formation of poverty areas; d) commodification of Urmia city space in the second cycle of capitalism; and e) expansion and spatial expansion.

Keywords: Political Economy, Geographical Space, Urmia City.

بررسی بازتاب‌های اقتصاد سیاسی بر فضاهای جغرافیایی، مطالعه موردی: شهر ارومیه

همایون عبدی*

دانشجوی دکتری جغرافیای سیاسی، دانشکده علوم انسانی، تربیت مدرس، تهران، ایران.

محمدرضا حافظنیا

استاد تمام گروه جغرافیای سیاسی، دانشکده علوم انسانی، دانشگاه تربیت مدرس، تهران، ایران.

ابراهیم رومینا

دانشیار گروه جغرافیای سیاسی، دانشکده علوم انسانی، دانشگاه تربیت مدرس، تهران، ایران.

چکیده

فضا زیربنای تولیدهای اجتماعی - اقتصادی براساس پراگماتیسم سیاسی است که بازتاب‌های اقتصاد سیاسی را بروز و نمایش می‌دهد. فضاهای جغرافیایی زیربنای فعالیت‌های انسانی محسوب می‌شوند و این فعالیت‌ها بازتاب‌های روبنایی به فضا می‌بخشند. در همین راستا شهرها مصادیقی از بازتاب‌های اقتصاد سیاسی بر فضاهای جغرافیایی قلمداد می‌شوند که به‌طور پیوسته از الگوهای نظام‌های سیاسی و اقتصادی کشورها در سطوح مختلف (محلی - ملی - منطقه‌ای و بین‌المللی) تاثیر می‌پذیرند. این پژوهش سعی دارد که بازتاب‌های اقتصاد سیاسی در دوره معاصر بر فضای جغرافیایی شهر ارومیه را بررسی کند. روش پژوهش توصیفی - تحلیلی است. بازتاب‌های فضای جغرافیایی شهر ارومیه تحت تاثیر مولفه‌های اقتصاد سیاسی بر مبنای یافته‌های اسنادی، سنجش از دوری (GHS & ESA) و ارزیابی نخبگان در قالب یافته‌های میدانی پرسشنامه مورد سنجش قرار گرفتند و یافته‌های پرسشنامه‌ای به وسیله نرم‌افزار Amos تجزیه و تحلیل شدند. بر پایه ارزیابی فرضیات از طریق آزمون‌های نرم‌افزار مورد نظر مشخص شد که بازتاب‌های اقتصاد سیاسی بر فضای جغرافیایی شهر ارومیه عبارت‌اند از: الف) تمرکز قدرت و ثروت در فضاهای خاص؛ ب) گردش مازاد سرمایه و ثروت در تولید فضا-های جدید؛ ج) شکل‌گیری فضاهای فقر؛ د) کالایی‌سازی فضای شهر ارومیه در چرخه دوم سرمایه‌داری؛ و ه) گسترش و انبساط فضایی.

کلمات کلیدی: اقتصاد سیاسی، فضای جغرافیایی، شهر ارومیه.

تاریخ دریافت: ۱۴۰۱/۰۹/۲۴

تاریخ پذیرش: ۱۴۰۲/۰۲/۱۷

نویسنده مسئول: a.homayoun@modares.ac.ir

مقدمه

فضای جغرافیایی، بنابر فلسفه تاریخ تکامل الگوهای نظام‌های اقتصادی - سیاسی، همواره به مثابه ظرف فرآیندهای اجتماعی و اقتصادی در بعد زمان عینیتی هستی‌شناسانه داشته است [۱]. به این دلیل فضای جغرافیایی به‌عنوان یک کلیت از نظام مادی استقرار، حرکت، مبادله و جریان اشیا، اطلاعات، سرمایه و واحدهای انسانی (فردی - جمعی) نمود و انعکاس‌دهنده انواع مختلف کارکردها، ساختارها و خصائص ایدئولوژیکی نیروهای اقتصاد سیاسی است [۲]. از این‌رو مجموعه‌ای از عوامل در شکل - گیری بازتاب‌های فضای جغرافیایی شهرها دخیل هستند. ایدئولوژی‌ها، ارزش‌ها، سنت‌ها و ابعاد اقتصادی یک جامعه، تخصیص منابع، فرصت‌های تولید ثروت، توزیع و بازتوزیع قدرت در فضا که با نظام اقتصاد سیاسی در پیوند هستند، مواردی از این عوامل‌اند [۲]. در همین راستا شهرها به‌عنوان بخشی از یک کشور دارای بازتاب‌های فضایی از قبیل؛ مراکز تجاری، حومه‌های ثروتمند، محله‌های فقیرنشین، حلیب آبادها و محله‌های ممنوعه هستند. در این فضاها رقابت میان شهروندان ثروتمند و ساکنین محله‌های فقیرنشین و نیز رقابت بین صاحبان قدرت و افراد بی‌بهره از آن در تاریخ تکامل سرمایه‌داری و چرخه‌های سرمایه بازتاب‌های فضایی داشته است [۳]. به‌عبارت بهتر، نیروهای اجتماعی - اقتصادی و سیاسی (دولتی) بازتاب‌های فضایی را به وجود می‌آورند. فضای تولید شده به‌عنوان ابزاری برای اندیشه و عمل کاربرد دارد. همچنین وسیله‌ای برای تولید، کنترل و در نتیجه استیلا و قدرت نیز هست [۴]. در تحلیل وجوه بصری فضا، بازتاب‌های قدرت سیاسی و کارکردهای سیاسی به‌عنوان واقعیت - های نهایی محرک فضا قلمداد می‌شوند [۴]. بازیگران اقتصاد سیاسی در فرآیندهای کنش‌پذیر متقابل، فضا را به واسطه آنکه عرصه ایفای نقش آن‌ها است با پویایی دینامیسم اجتماعی جامعه پذیر می‌نمایند [۵]. در عین حال دولت به‌عنوان یکی از مهم‌ترین بازیگران اقتصاد سیاسی فضا، فعل‌پذیری و کارکرددهی اقتصادی فضا را میسر می‌کند. از سوی دیگر عملکرد اقتصادی بازار بر فضاهای جغرافیایی از طریق ثروت انباشت شده و سیالیت سرمایه جهت تولید و بازتولید فضاهای پر بازده و سود آور، به واسطه محیط مصنوع {محیط ساخته شده در چرخه دوم انباشت سرمایه} شکل‌پذیری مادی - فیزیکی پیدا می‌کند [۶]. روابط بین سرمایه و دولت در فضا به این صورت است که سرمایه میل به افزایش تولید ارزش اضافی دارد و دولت که در اینجا با کارکرد دوگانه‌ای روبه‌رو است، حتی دولت سرمایه‌داری با وجود تسهیل و ساماندهی فرایند انباشت سرمایه در پی حفظ مشروعیت خود در تامین منافع عمومی می‌باشد. فضا میانجی استقرار چنین نظامی از سیاست‌ها است [۷]. در نتیجه فضاهای شهری پیوسته مکان‌های تلاقی قدرت و ثروت هستند. همین موضوع فضاهای شهری را به محل استقرار «بنیادهای الگوی

مستقیم، مولفه گتوسازی اجتماعی در معیارهای اجتماعی، مولفه اقتصاد سیاسی رانتی در بین معیارهای سیاسی - مدیریتی، مولفه افزایش فعالیت‌های ساختمانی و سرمایه گذاری‌های ملکی و تخریب کاربری‌های سبز و اراضی باغی در معیارهای محیط زیستی بیش‌ترین امتیازها را کسب کرده‌اند. نتیجه گیری: با توجه به تاثیر جریان سرمایه بر عدم تعادل فضایی و شناخت مکانیسم آن در فضای شهری، فضای محیط شهری تهران به واسطه نظام سرمایه داری، رانت زمین و تراکم فروشی با تغییرات و تمایزات فضایی روبه‌رو است [۹].

2. فلورین ویدمن، اشرف ام. سلاما، آلبین تیرشتاین (2012 میلادی). مقاله سیر تکاملی شهر دوحه: بررسی تاثیر تحولات اقتصادی بر ساختارهای شهری. روش انجام پژوهش توصیفی - تحلیلی است. با استفاده از تصاویر ماهواره‌ای و عکس‌های هوایی به بررسی فرضیه‌ی پژوهش پرداخته‌اند. هدف تحقیق؛ قطر در نیمه دوم قرن بیستم شاهد اولین دوره شهرنشینی خود بود که با افزایش سریع تولید نفت مرتبط بود. امروزه راهبردهای توسعه جدیدی که برای تنوع بخشیدن به اقتصاد آن به کار گرفته شده است، منجر به دومین فرآیند تحول شهری شده است. رویکرد مقاله: تحلیلی اکتشافی از تکامل شهری پایتخت قطر براساس نظریه تولید فضای هانری لوفور ارائه می‌کند. نتیجه‌گیری: الف) رشد سریع توسعه املاک و مستغلات ناشی از سیاست‌های آزاد سازی و سرمایه گذاری‌های عمومی. ب) درک مراحل تاریخی شهرنشینی و عوامل توسعه فضایی شهر در طول دوره‌های مختلف از شهرک سازی پیش از نفت تا تولید نفت. ج) تاکید بر پیامدهای استراتژی‌های متنوع سازی اقتصادی در فضاهای جغرافیایی [۱۰].

3. بیلگه سرین (۲۰۱۶ میلادی). رساله دکتری (انگلیسی) کالایی سازی فضای شهری؛ مطالعه موردی پروژه‌های مسکن دارای برند در استانبول ترکیه. پژوهش به روش توصیفی - تحلیلی صورت گرفته که محقق در دو شهر آنکارا و استانبول بررسی‌های میدانی (تصویر سازی) را نیز در کنار گردآوری کتابخانه‌ای داده‌ها و اطلاعات انجام داده است. هدف تحقیق تبیین کالایی سازی فضا در شهر با پشتوانه نیروهای اقتصادی - سیاسی است و همچنین مکانیسم‌های امکان پذیر معاصر کالایی سازی را بررسی می‌کند. تحقیق از رویکرد واقع گرایانه انتقادی پیروی می‌کند که نه هستی شناسی ساخت گرایانه و نه عینیت گرایی را نمی‌پذیرد. نتیجه گیری: شهرنشینی نتولیرالی امر کالایی‌سازی فضا در شهر را محقق ساخته است. فرآیندهای توسعه پروژه‌های مسکن توسط بازیگران این عرصه قراردادهای مشارکتی، قوانین و مقررات مربوطه و ... رخ داده است [۱۱].

چارچوب نظری

نظام سرمایه داری» تبدیل کرده است. با این حال به دنبال حق رای عمومی و رشد جنبش‌های نیروی کار، فضاهای شهری دچار رقابت‌های سیاسی و شکاف میان موازین سیاسی و اقتصادی شدند. این مواجهه فضاهای شهری با انشعاب و شکاف‌های سیاسی - اقتصادی، اقتصاد سیاسی فضاهای جغرافیایی شهر را ضروری می‌گرداند [۸] از طرفی شهرها به‌عنوان «واحدهای ژئوپلیتیک»، بازتاب کننده‌ی جریان اصلی قدرت و نفوذ اقتصادی می‌باشند. به همین دلیل شهرها در مقیاس‌های مختلف فروملی، ملی، منطقه‌ای و جهانی از ارکان مهم ژئوپلیتیک سرمایه به شمار می‌آیند [۷]. از آن‌جا که تولید و تحول فضاهای جغرافیایی شهرها ناشی از تصمیم‌هایی است که از سوی بازیگران قدرتمند و ثروتمند سیاسی - اقتصادی اخذ می‌شوند. ضروریست تا بررسی فضاهای جغرافیایی شهرها از منظر بازتاب‌های اقتصاد سیاسی با تاکید بر قدرت، سرمایه و ثروت، سیاست و اقتصاد صورت پذیرد.

سوال اصلی تحقیق

اقتصاد سیاسی بر فضای جغرافیایی شهر ارومیه چه بازتاب‌هایی دارد؟

طرح فرضیه تحقیق

در راستای سوال مطرح شده موارد ذیل از فرضیه، مورد ارزیابی قرار خواهند گرفت.

به نظر می‌رسد که بازتاب‌های اقتصاد سیاسی بر فضای جغرافیایی شهر ارومیه عبارت‌اند از:

الف) تمرکز قدرت و ثروت در فضاهای خاص و ویژه متعلق به شهر ارومیه،

ب) گردش مازاد ثروت و سرمایه در تولید فضاهای جدید شهر ارومیه،

ج) شکل‌گیری فضاهای فقر در شهر ارومیه،

د) کالایی سازی فضای شهر ارومیه (بت‌وارگی فضا) در چرخه دوم سرمایه‌داری،

ه) رشد عمودی - افقی کالبد شهر و گسترش و انبساط فضایی.

پیشینه تحقیق

۱- سعیدی فرد و همکاران، (۱۳۹۶ هجری شمسی). مقاله (فارسی) تبیین بازتاب اقتصاد رانتی بر سازمان فضایی کلان شهرها (نمونه موردی منطقه یک تهران). روش پژوهش: جمع آوری اطلاعات از مطالعات میدانی و کتابخانه‌ای صورت گرفته است. از روش دلفی در مصاحبه با نخبگان و افراد متخصص و جهت میزان اثر گذاری و شدت تاثیر گذاری زیر معیارها از مدل دیماتل استفاده شده است. هدف؛ تحلیل فضایی تاثیرات اقتصاد رانتی در منطقه یک تهران، رویکرد تحقیق: شاخص‌های اقتصاد رانتی را در پنج مولفه دسته‌بندی کرده‌اند، که بین افزایش درآمد ناشی از تراکم فروشی با معیار اقتصادی دارای بیشترین اثرگذاری

اقتصاد سیاسی فضا

ذخیره می‌کنند. اگر این موجودی‌ها در حال افزایش باشند، سرمایه‌گذاری در موجودی انبار مثبت است و در غیر این صورت منفی است [۱۷].

رقابت بازیگران اقتصاد سیاسی

در مباحث اقتصادی از اصطلاح رقابت به‌عنوان ساختار و سازمان ویژه‌ای از بازار یاد می‌شود. اقتصاددانان کلاسیک معتقدند که بهترین مکانیسم هماهنگی و تخصیص منابع بین بازیگران اقتصادی، بازار رقابتی است. رقابت در درون خود، نیروی محرک و پیش برنده‌ای به نام ابداع و نوآوری دارد. بازیگران اقتصادی با توجه به ماهیت پویا و متغیر رقابت از طریق ابداع و نوآوری می‌توانند هزینه‌ها را کنترل کنند و همچنین به کیفیت بهتری دست یابند، سود را افزایش دهند و بقای خود در بازار را تضمین نمایند. در واقع رقابت میان بازیگران اقتصادی مکانیسم نظام بازار جهت تحقق حداکثر کارایی در فعالیت‌های اقتصادی است. به این صورت که بنگاه‌هایی که تحت مالکیت خصوصی با یکدیگر رقابت نموده و جامعه از نتایج رقابت که افزایش دسترسی به کالاها و خدمات با کیفیت است، برخوردار خواهد شد [۱۸].

نظام جریان سرمایه

نظام جریان سرمایه معمولاً در برگیرنده ساختار روابطی است؛ که گردش سرمایه را در سه چرخه امکان‌پذیر می‌سازد. سرمایه گزینه‌های مختلفی برای سرمایه‌گذاری پیش‌روی خود دارد؛ تبدیل شدن به سرمایه ثابت یا اقلام و اعتبارات مصرفی، سرمایه‌گذاری در علم و تکنولوژی، سرمایه‌گذاری در سرمایه‌های انسانی، سرمایه‌گذاری در ابزار و فناوری‌ها و ... البته در دوره‌های مختلف تاریخی به اقتضای شرایط هر کدام از این گزینه‌ها دسترس‌پذیرتر یا غیرقابل دسترس می‌شوند. این امر وابسته است به سطح سازماندهی، کیفیت نهادهایی که برپا می‌شوند و البته شرایطی که توسط نظام تولیدی به وجود می‌آید [۱۹]. نظام جریان سرمایه در سه چرخه تاریخی وابسته به هم شکل می‌گیرد. در چرخه اول سرمایه‌داران ارزش اضافی نسبی را از طریق همکاری و تقسیم فرآیند کار یا کاربرد سرمایه‌های ثابت (ماشین‌آلات) تصرف می‌کنند. تحول دائمی در فرآیند کار برای افزایش بهره‌وری کار، در رقابت سرمایه‌داری نهفته است زیرا تمامی سرمایه‌داران به دنبال افزایش سودی بیش از متوسط اجتماعی با توسل به فنون تولید برمی‌آیند. تحولات در فرآیند کار در ارتباط با شرایط عرضه‌ی نیروی کار بالاًخص شکل‌گیری ذخیره‌ی نیروی کار با فرض پایداری نرخ مثبت انباشت سرمایه برای باز تولید طبقه‌ی سرمایه‌دار صورت می‌گیرد. در چرخه دوم مازاد سرمایه باید بتواند به سرمایه‌ی پولی تبدیل شود تا آزادانه و بدون مانع به اشکال ثانوی

اندیشمندان اقتصاد سیاسی، فضا را پدیده‌ای می‌دانند که تولید می‌شود [۵]. تولید فضا همواره بازتاب‌های فضایی متنوعی را با الگوهای نظام‌های اجتماعی، سیاسی و اقتصادی جوامع پیوند می‌دهد. اقتصاد سیاسی فضا در پی کشف الگوهای نظام‌های فضایی تولید، توزیع، مصرف و نقش سیاست‌گذاری اقتصادی دولت‌ها، سرمایه‌گذاری بنگاه‌های اقتصادی، رقابت بازیگران اقتصاد سیاسی و وضعیت طبقات اجتماعی در شکل‌گیری این الگوهای نظام‌های فضایی است. با پیدایش شهرنشینی ناهمگون که از یک سو تابع ملاحظات حکومت‌ها در قالب برنامه‌های سیاسی و اقتصادی است [۱۲] و از سوی دیگر بازیگران اقتصاد سیاسی که صاحبان قدرت تلقی می‌شوند از طریق فرآیندهای موجودیتی شهر، تمامیت فضا را تحت کنترل خود گرفتند و بی-تعادلی‌های مکانی-فضایی در اختلافات طبقاتی بازتاب پیدا کرد [۱۳].

سیاست‌گذاری اقتصادی دولت

فرآیندهای اقتصادی نظیر وضع حقوق گمرکی، کنترل مواد غذایی، مقررات صادرات و واردات، قوانین کارگری، قوانین بازنشستگی، موضوع تثبیت قیمت‌ها و برنامه‌های عمرانی همگی مکانیسم‌های اقتصادی دولت هستند. این امر نشانگر آن است که بخش قابل توجهی از معادلات اقتصاد کلان از نشانه‌های دولت محوری الهام می‌گیرند [۱۴]. در واقع سیاست‌گذاری اقتصادی به مجموعه اقدامات دولت در اقتصاد به منظور تحقق اهداف اقتصادی و اجتماعی معین با استفاده از ابزارهای تحت مهار (مالیات، یارانه و غیره) در چهارچوب امکانات و محدودیت‌ها اطلاق می‌شود [۱۵].

سرمایه‌گذاری اقتصادی بنگاه‌های اقتصادی

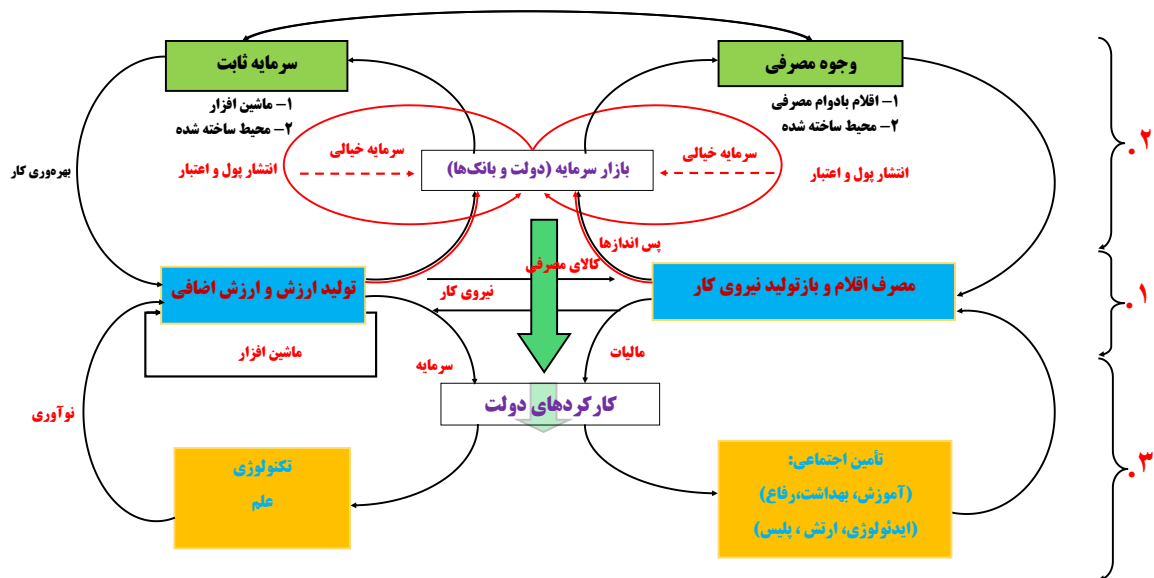
سرمایه‌گذاری فرآیندی است که در آن کالاهای سرمایه‌ای برای تولید کالاها و یا خدمات دیگر به کار می‌روند. چنانچه سرمایه‌گذاری بر روی کالایی برای تولید، ارائه خدمات و یا سایر فعالیت‌های اقتصادی که بازده و ما به ازای اقتصادی و تولید سود و بهره اقتصادی صورت گیرد، به آن سرمایه‌گذاری اقتصادی می‌گویند [۱۶]. به بیان دیگر سرمایه‌گذاری عبارت است از مجموع سرمایه‌گذاری ثابت و سرمایه‌گذاری در موجودی انبارها، منظور از سرمایه‌گذاری ثابت خرید کالاهای سرمایه‌ای جدیدی است که به وسیله بنگاه‌ها تولید شده مانند؛ ماشین‌های تولید شده، ساختمان‌های ساخته شده و وسایل و تجهیزات اداری و سرمایه‌گذاری موجود در انبارها عبارت است از تغییرات در موجودی کالاهای تولید شده و مواد خامی که بنگاه‌ها در انبارهای‌شان

فراهم می‌آورد. در چرخه سوم نیز سرمایه داران به واسطه‌ی دولت سازمان‌دهی می‌شوند و مسیرهایی را برای هدایت سرمایه گذاری به مجاری تحقیق و توسعه و بهبود کمی و کیفی نیروی کار بر می‌گزینند. سرمایه داران این سرمایه گذاری‌ها را به منظور تدارک بنیان‌های اجتماعی لازم برای انباشت انجام می‌دهند. نقش دولت مستلزم تمهیدات تاریخی و نظری دقیق در ارتباط با سازماندهی جریان سرمایه به چرخه‌ی سوم است. از آنجایی که دولت می‌تواند به حوزه‌ی فعال مبارزه‌ی طبقاتی مبدل شود، میانجی‌گری‌های لازم به هیچ وجه دقیقاً با خواسته‌های طبقه‌ی سرمایه‌دار همسان نیست [۱۹].

سرمایه گذاری مبدل گردد. تغییر جهت منابع بدون عرضه‌ی پول و نظام اعتباری که موجد از سرمایه‌ی صوری مقدم بر تولید و مصرفی واقعی است، کامل نخواهد شد. سرمایه گذاری در محیط مصنوع مستلزم ایجاد چشم‌انداز فیزیکی برای تولید، گردش، مبادله و مصرف است. جریان سرمایه به سوی دارایی‌های ثابت و تشکیل وجوه مصرف چرخه‌ی دوم سرمایه را تکمیل می‌کند. برای تسهیل انتقال سرمایه و کار در راستای تشکیل دارایی‌های بلند مدت، بالاخص آنهایی که محیط مصنوع را به وجود می‌آورند، در ارتباط با نیازهای مصرف و تولید جاری باید مازاد سرمایه و کار وجود داشته باشد. گرایش به سوی انباشت مازاد در چهارچوب چرخه‌ی اول سرمایه بر مبنای دوره‌ی زمانی، شرایط مذکور را

شکل ۲: مدل چرخه‌های سرمایه

جریان سرمایه



منبع: [۱۹]

استخراج کردیم. از آنجایی که داده‌های GHSL تا سال ۱۳۹۲ در دسترس هستند، برای اینکه بتوانیم عوارض را از ۱۳۹۲ تا سال ۱۴۰۰ نشان دهیم از داده‌های تأیید استفاده از داده‌های ماهواره ای ESA (آژانس فضایی اروپا بابت تهیه نقشه انبساط فضایی شهر ارومیه تأیید داد.) ESAWorld Cover 10 m استفاده کردیم. این داده‌ها با قدرت تفکیک مکانی ۱۰ متر عوارض انسان ساخت و کاربری‌های اراضی را نشان می‌دهد. در این جهت از لایه‌ی Built-up, ESA استفاده نمودیم تا خلا داده‌ها را در بازه زمانی ۱۳۹۲-۱۴۰۰ رفع نماییم. سرانجام از اشتراک اطلاعاتی نقشه

روش تحقیق

روش انجام این پژوهش توصیفی-تحلیلی است. اطلاعات و داده‌های توصیفی از طریق اسناد و مطالعات کتابخانه‌ای گردآوری شدند. سپس به منظور استخراج پدیده‌های فضایی انسان ساخت و نمایش رشد شهری از داده‌های ماهواره‌ای GHSL استفاده کردیم. این داده‌ها با قدرت مکانی ۳۸ متر و بازه‌های زمانی ۱۳۵۳-۱۳۶۸، از سال ۱۳۶۸-۱۳۷۸ و از سال ۱۳۷۸-۱۳۹۲ قابل دستیابی هستند. به این منظور داده‌ها را به صورت فایل رستری از پایگاه اطلاعاتی مربوطه تهیه نمودیم. بدین ترتیب بعد از پردازش‌های نرم افزاری لازم عوارض مرتبط با شهر ارومیه را

پاسخگویان نمونه تحقیق ۲۹۰ نفر می‌باشد؛ که براساس اطلاعات جدول ۲؛ ۱۰۳ نفر دارای جنسیت زن و ۱۸۷ نفر دارای جنسیت مرد می‌باشند. طبق جدول ۱ از نظر تحصیلات پاسخگویان نتایج حاصل حاکی از آن است که ۴۱ نفر دارای تحصیلات کارشناسی، ۱۵۳ نفر دارای تحصیلات ارشد و ۹۶ نفر از پاسخگویان دارای تحصیلات دکتری می‌باشند.

رشد و گسترش پدیده‌های شهر ارومیه را در نرم‌افزار Arc Map ترسیم کردیم.

همچنین بازتاب‌های فضای جغرافیایی شهر ارومیه تحت تاثیر مولفه‌های اقتصاد سیاسی بر مبنای ارزیابی نخبگان در قالب یافته‌های میدانی پرسشنامه مورد سنجش قرار گرفتند. یافته‌های پرسشنامه‌ای به وسیله آزمون تحلیل ساختاری در نرم‌افزار Amos تجزیه و تحلیل شدند. ویژگی‌های توصیفی کلیه

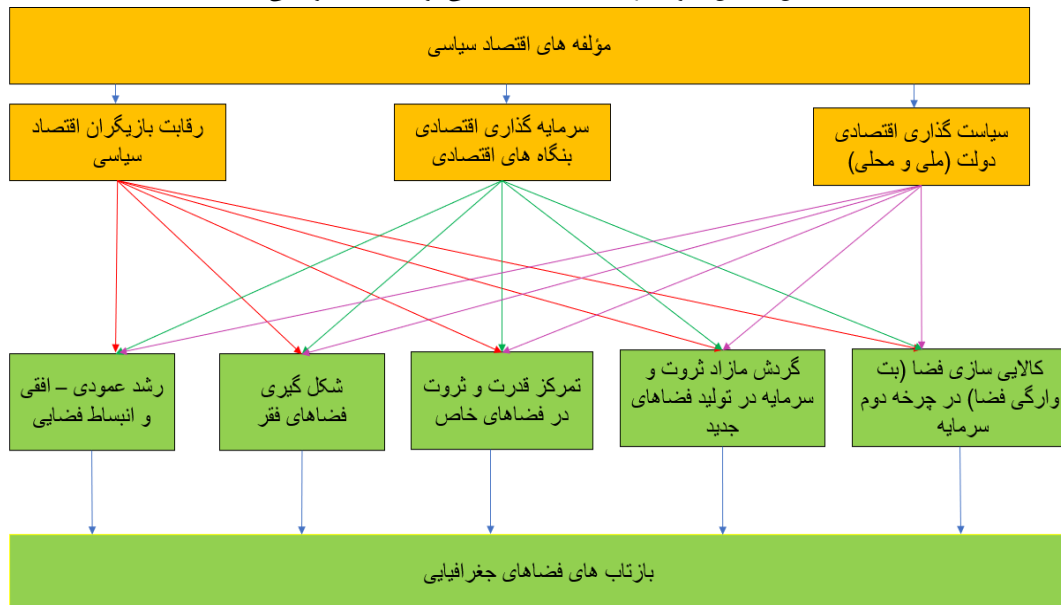
جدول ۱: ویژگی‌های تحصیلاتی پاسخ‌گویان

درصد	فراوانی	ویژگی‌های تحصیلاتی
۱۴/۱	۴۱	کارشناسی
۵۲/۸	۱۵۳	ارشد
۳۳/۱	۹۶	دکتری
۱۰۰	۲۹۰	مجموع

جدول ۲: ویژگی‌های جنسیتی پاسخ‌گویان

درصد	فراوانی	ویژگی‌های جنسیتی
۶۴/۵	۱۸۷	مرد
۳۵/۵	۱۰۳	زن
۱۰۰	۲۹۰	جمع پاسخگوها

مدل ۱: مدل نظری بازتاب‌های اقتصاد سیاسی بر فضاهای جغرافیایی



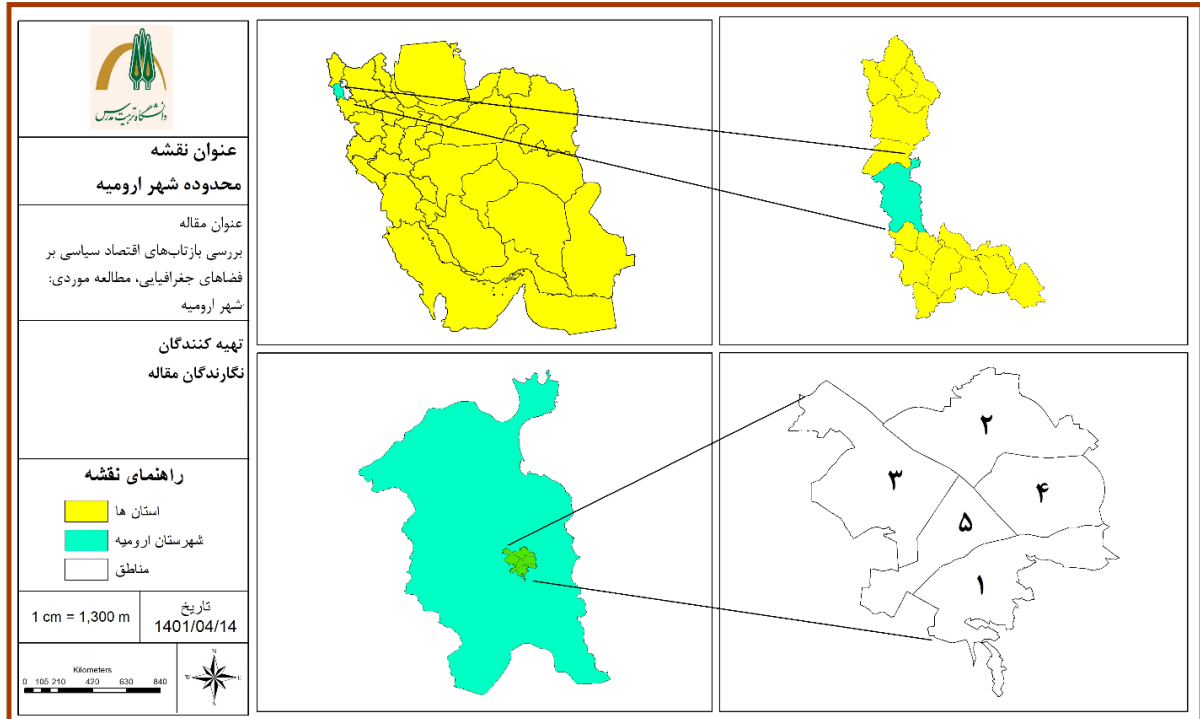
محیط شناسی

شهر ارومیه در بستر جغرافیایی جلگه‌ای با ابعاد (طول ۷۰ کیلومتر) و (عرض ۳۰ کیلومتر) قرار دارد. ارومیه در فاصله ۱۸

استان آذربایجان غربی و شهرستان ارومیه است که در شمال غربی ایران قرار دارد. در حال حاضر ارومیه شامل پنج منطقه شهری می‌باشد. شکل ۱ محدوده شهر ارومیه را نشان می‌دهد.

کیلومتری) در کنار دریاچه‌ای به همین نام و در ۳۷ درجه و ۳۳ دقیقه عرض شمالی از مبدا خط استوا و ۴۵ درجه و ۴ دقیقه طول شرقی از نصف‌النهار گرینویچ واقع شده است. این شهر مرکز

شکل ۱: نقشه محدوده شهر ارومیه



یافته‌ها

بخش اول یافته‌های کتابخانه‌ای-اسنادی

در این پژوهش ابتدا با استفاده از تحلیل یافته‌های اسنادی، بازتاب‌های فضایی اقتصادی سیاسی در شهر ارومیه استخراج شده است. در شهر ارومیه، سیاست گذاری اقتصادی دولت (ملی و محلی)، سرمایه گذاری اقتصادی بنگاه‌های اقتصادی و رقابت بازیگران اقتصاد سیاسی فضا، به‌عنوان مولفه‌های اقتصاد سیاسی باعث تولید و تحول بازتاب‌های فضای شهری مانند کالایی سازی فضا، انبساط فضایی شهر، گردش مازاد ثروت و سرمایه در تولید فضاهای جدید شهر ارومیه و ... شده‌اند. از این‌رو برای تبیین نقش مولفه‌های اقتصاد سیاسی و بازتاب‌های فضایی آن‌ها تبیین اهداف سیاست گذاری اقتصادی دولت و تحلیل آمار پروانه‌های ساختمانی صادره ضروری است.

اهداف سازمان سرمایه گذاری و مشارکت‌های مردمی شهرداری ارومیه

در این بخش از یافته‌ها به مواردی اشاره می‌کنیم که نشان دهنده آیت‌های سیاست گذاری اقتصادی دولت محلی (شهرداری) در شهر ارومیه منطبق بر موارد ادعایی فرضیه تحقیق هستند.

(الف) استقرار نظام یکپارچه و سازمان یافته امور سرمایه گذاری و مشارکت،

(ب) فراهم آوردن زمینه و بستر مشارکت اشخاص حقیقی و حقوقی در امور مربوط به شهرداری و اشاعه فرهنگ مشارکت در توسعه شهر و فرهنگ شهرنشینی،

(ج) تلاش در جهت افزایش اطمینان و امنیت برای سرمایه گذاران و جذب سرمایه‌های مردمی،

(د) به‌کارگیری و بهره‌مندی از فکر، اندیشه و سرمایه اشخاص حقیقی و حقوقی در امر سرمایه گذاری،

(ه) تسهیل و روان سازی فعالیت‌های مربوط به امور سرمایه گذاری و مشارکت،

(و) اعمال مدیریت راهبردی و هدفمند در امر سرمایه گذاری و مشارکت،

(ز) فراهم آوردن الگوی کارآمد در تامین منابع مالی پایدار برای شهرداری [۲۰].

آمار پروانه‌های ساختمانی صادره شهر ارومیه

برای تعیین چگونگی حرکت جریان سرمایه در فضا از طریق مجاری سیاست گذاری اقتصادی دولت، سرمایه گذاری اقتصادی بنگاه‌های اقتصادی و رقابت بازیگران اقتصاد سیاسی یافته‌هایی از افزایش تراکم ساختمانی، افزایش تعداد ساختمان‌های مسکونی و تجاری، افزایش تعداد طبقات ساختمانی، افزایش استفاده از زمین بیش‌تر در راستای کاربری‌های فضایی در قالب افزایش درخواست صدور پروانه‌های ساختمانی قابل نمایش هستند. این افزایش آمار نشان دهنده موارد ادعایی فرضیه تحقیق مبنی بر گردش مازاد ثروت و سرمایه در تولید فضاهای جدید شهر ارومیه و تولید فضا به‌عنوان یک کالا در تنوع مصرفی، رشد فیزیکی عمودی- افقی محیط مصنوع فضای شهری و تمرکز ثروت به دلیل حجم انبوه سرمایه در فضاهای خاص از یک طرف و شکل گیری فضاهای فقر به دلیل عدم تعادل پراکنش فضایی سرمایه از طرف دیگر است.

موارد بالا بیان‌گر یک کل از سیاست گذاری اقتصادی دولت محلی در شهر ارومیه هستند. اهداف سیاست گذاری اقتصادی دولت محلی ارومیه به‌طور دقیق در پی تحقق گردش مازاد ثروت و سرمایه در تولید فضاهای جدید شهر ارومیه و تولید فضا به‌عنوان یک کالا در تنوع مصرفی، رشد فیزیکی عمودی- افقی محیط مصنوع فضای شهری و تمرکز ثروت و قدرت در مکان‌هایی از شهر که ماهیت کانونی در فضا را دارند، می‌باشد. از طرفی تمرکز فضایی ثروت و قدرت در شهر منجر به شکل گیری فضای فقر نیز شده است. همچنین این اهداف نشان می‌دهد که سیاست گذاری اقتصادی دولت (ملی و محلی) و سرمایه گذاری اقتصادی بنگاه‌های اقتصادی چگونه در فرآیندهای هم‌زمان رقابتی و رانتی جریان سرمایه را در تولید محیط مصنوع (چرخه دوم سرمایه) هموار می‌کنند و شکل پذیری منعطف سرمایه از حالت پولی منقول به حالت مکانی- فضایی (زمین- ساختمان) رخ می‌دهد. در نتیجه باید اذعان کرد که اهداف بر شمرده اساساً مکانی شدن سرمایه را به علت ذات انباشت‌گر آن، در فضا می‌نمایاند.

جدول ۳: آمار پروانه‌های ساختمانی صادره به تفکیک سال‌های ۱۳۹۴-۱۳۸۶ شهر ارومیه

سال	تعداد پروانه‌های صادره	تعداد واحدهای مسکونی	مساحت زیربنا (متر مربع)
۱۳۸۶	۱۶۲۱	۴۱۴۳	۷۹۶۷۳۵.۴۲
۱۳۸۷	۱۳۹۲	۴۹۷۳	۸۵۴۰۷۹.۵۹
۱۳۸۸	۱۳۳۸	۹۲۷۲	۱۵۳۰۴۴۴.۳۸
۱۳۸۹	۱۷۱۷	۷۲۷۶	۱۳۲۰۱۶۴.۷۰۹
۱۳۹۰	۱۴۹۵	۵۵۲۷	۱۳۴۱۳۰۸.۲۸
۱۳۹۱	۲۱۹۸	۶۵۷۹	۱۲۹۱۲۱۶.۱۶۷
۱۳۹۲	۳۴۹۲	۱۰۴۱۷	۲۰۹۸۰۶۲.۵۱۹
۱۳۹۳	۱۸۵۴	۴۴۵۱	۸۹۳۲۲۷.۲۲
۱۳۹۴	۱۳۸۲	۲۶۸۹	۴۵۸۵۶۸.۳۳

منبع: [۲۱]

ساختمانی صادر شده است. تعداد ۹۲۷۲ واحد مسکونی نیز ساخته شده که ۱۵۳۰۴۴۴٫۳۸ متر مربع مساحت زیربنای آن بوده است. گرچه در این دوره نه ساله در سال ۱۳۸۶ کم‌ترین تعداد پروانه-های ساختمانی صادر شده را داشتیم اما کم‌ترین واحدهای مسکونی ساخته شده در سال ۱۳۹۴ بوده که تعداد ۲۶۸۹ واحد ساخته شده‌اند و مساحت زیربنای واحدهای مسکونی در این سال ۴۵۸۵۶۸٫۳۳ متر مربع بوده است.

طبق جدول فوق در سال ۱۳۹۲ هجری شمسی تعداد ۳۴۹۲ پروانه ساختمانی صادر شده و تعداد ۱۰۴۱۷ واحد مسکونی ساخته شده است. در طول دوره نه ساله یعنی از سال ۱۳۸۶-۱۳۹۴ بیش‌ترین تعداد پروانه ساختمانی صادر شده و بیش‌ترین تعداد واحد مسکونی ساخته شده را نشان می‌دهد که مساحت زیربنای آن برابر با ۲۰۹۸۰۶۲٫۵۱۹ متر مربع می‌باشد. این رقم بیش‌ترین مساحت زیربنای واحدهای مسکونی ساخته شده را از سال ۱۳۸۶ تا سال ۱۳۹۴ نشان می‌دهد. در سال ۱۳۸۸ نیز تعداد ۱۳۳۸ پروانه

جدول ۴: آمار پروانه‌های مسکونی صادره شهرداری ارومیه سال ۱۳۹۶-۱۳۹۵

تعداد پروانه‌های صادره	تعداد واحدهای مسکونی در پروانه‌های صادره	سطح زمین احداثی (مساحت عرصه)	سطح زیربنا	تعداد پروانه بر حسب تعداد واحد		
				یک واحدی	دو واحدی	سه و چهار واحدی و پنج واحدی و بیشتر
1617	4371	387561.19	865008.1	۷۷۵	۴۶۳	۲۳۰
1236	2519	220876.94	486170.35	۵۳۳	۴۵۹	۶۳

منبع: [۲۱]

واحدهای مسکونی ۴۸۶۱۷۰٫۳۵ متر مربع بوده است که در این سال تعداد پروانه‌های صادر شده، تعداد واحدهای مسکونی ساخته شده و هم مساحت سطح زیربنای واحدهای ساخته شده نسبت به سال ۱۳۹۵ کاهش چشم‌گیری داشته است.

طبق جدول فوق در سال ۱۳۹۵ تعداد ۱۶۱۷ پروانه ساختمانی صادر شده که تعداد ۴۳۷۱ واحد مسکونی ساخته شده‌اند. مساحت سطح زیربنا در این سال ۸۶۵۰۰۸٫۱ متر مربع بوده است. در سال ۱۳۹۶ تعداد پروانه‌های صادر شده ۱۲۳۶ عدد بوده که تعداد ۲۵۱۹ واحد مسکونی ساخته شده است و مساحت سطح زیربنای

جدول ۵: امار پروانه‌های مسکونی صادره شهرداری ۱۳۹۷

آمار پروانه‌های مسکونی صادره شهرداری + بافت فرسودار و مـسـیـه در سال ۱۳۹۷

ماه	تعداد پروانه‌های صادره	تعداد واحدهای مسکونی در پروانه‌های صادره	سطح زمین احداثی (مساحت عرصه)	سطح زیربنا	تعداد پروانه بر حسب تعداد واحد			
					یک واحدی	دو واحدی	سه و چهار واحدی	پنج واحدی و بیشتر
فروردین	۸۹	۲۲۸	۱۷۷۳۶/۵	۴۷۷۳۲/۲	۱۹	۳۳	۲۶	۹
اردیبهشت	۱۴۴	۳۵۲	۳۱۵۳۲/۴۴	۸۴۷۴۶/۹۴	۴۰	۵۲	۳۴	۱۶
خرداد	۱۲۱	۳۹۷	۳۵۴۶۵/۹۲	۷۸۷۲۴/۳۹	۳۰	۴۸	۲۸	۱۴
تیر	۱۴۸	۴۱۵	۳۳۰۵۴/۱۳	۸۳۵۰۱/۴۹	۳۴	۶۸	۲۵	۲۰
مرداد	۹۷	۲۷۵	۲۱۲۸۷/۵۳	۶۱۸۲۶/۹۲	۲۵	۳۷	۲۰	۱۵
شهریور	۸۲	۲۰۶	۲۳۸۳۰/۸	۵۵۲۸۸/۸۲	۱۸	۳۹	۱۳	۹
مهر	۱۱۱	۳۳۹	۴۶۶۲۳/۴۱	۷۶۵۴۴/۲۹	۳۰	۴۶	۲۵	۹
آبان	۱۰۳	۲۳۲	۲۳۹۶۵/۴	۴۷۳۰۴/۳۴	۳۰	۴۸	۱۲	۹
آذر	۸۲	۱۹۸	۱۶۴۷۴/۲۱	۴۳۵۰۴/۰۶	۲۲	۴۱	۱۲	۷
دی	۹۳	۲۲۷	۳۷۳۵۷/۴۳	۵۱۶۶۰/۴	۱۹	۵۴	۷	۱۳
بهمن	۱۱۳	۲۷۸	۲۶۳۱۱/۹۹	۵۹۸۹۰/۲۲	۲۳	۶۰	۲۲	۸
اسفند	۲۷۲	۷۰۹	۵۵۱۲۲/۸۹	۱۴۹۰۴۹/۵۷	۶۷	۱۳۰	۴۵	۲۹
مجموع	۱۴۵۵	۳۸۵۶	۳۶۸۷۶۲/۶۵	۸۳۸۷۷۳/۶۴	۳۵۷	۶۵۶	۴۶۹	۱۵۸

منبع: [۲۱]

ساختمانی احداث شده با بیش‌ترین مساحت زیربنا در سال ۱۳۹۷ قابل توجه است.

بخش دوم یافته‌های ماهواره‌ای

در این بخش از یافته‌ها پدیده‌های فضایی انسان ساخت و نمایش رشد شهری در بازه‌های زمانی ۱۳۶۸-۱۳۵۳، سال ۱۳۶۸-۱۳۷۸ و از سال ۱۳۹۲-۱۳۷۸ قابل رویت هستند. براساس اطلاعات شکل ۳ و جدول ۶ تا سال ۱۳۵۳ بالغ بر ۷ کیلومتر مربع در شهر ارومیه پدیده‌های انسان ساخت وجود داشته‌اند. از سال

طبق جدول فوق تعداد ۸۲ پروانه ساختمانی در ماه‌های شهریور و آذر به‌عنوان کم‌ترین تعداد پروانه‌های صادر شده در سال ۱۳۹۷ ثبت گردیده و این دو ماه به ترتیب ۲۰۶ و ۱۹۸ واحد ساختمانی احداث شده‌اند که تعداد واحدهای ساختمانی در این سال بوده‌اند. از طرفی دیگر تعداد ۲۷۲ پروانه ساختمانی در ماه اسفند سال ۱۳۹۷ صادر شده که تعداد ۷۰۹ واحد ساختمانی نیز با مساحت زیربنای ۱۴۹۰۴۹٫۵۷ متر مربع احداث شده‌اند. در این ماه بیش‌ترین تعداد پروانه‌های صادر شده و بیش‌ترین تعداد واحدهای

۱۶ کیلومتر مربع به مساحت پدیده‌های انسان ساخت اضافه شده است که جمع کل مساحت عوارض انسان ساخت از سال ۱۳۵۳ تا ۱۴۰۰ هجری شمسی به ۶۹,۶۶۶ کیلومتر مربع می‌رسد. نمودار ۱ روند تجمعی عوارض انسان ساخت را در شهر از سال ۱۳۵۳ تا ۱۴۰۰ هجری شمسی نشان می‌دهد.

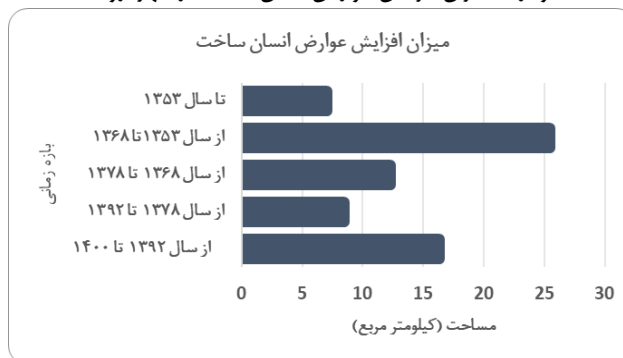
۱۳۵۳ تا ۱۳۶۸ هجری شمسی ۲۵ کیلومتر مربع به مساحت عوارض انسان ساخت در شهر ارومیه افزوده شده است. از سال ۱۳۶۸ تا ۱۳۷۸ مساحت عوارض انسان ساخت به میزان ۱۲ کیلومتر مربع رشد و گسترش داشته‌اند. از سال ۱۳۷۸ تا سال ۱۳۹۲ مساحت این عوارض به میزان بیش‌تر ۸ کیلومتر مربع افزایش داشته است. در نهایت از سال ۱۳۹۲ تا ۱۴۰۰ بیش‌تر از

جدول ۶: روند تولید محیط انسان ساخت در شهر ارومیه

بازه زمانی (هجری شمسی)	مساحت (کیلومتر مربع) هر دوره	جمع مساحت (کیلومتر مربع) ۲
۱۳۹۲-۱۴۰۰	۱۶,۳۱۵۹۷۶	۶۹,۶۶۶
۱۳۷۸-۱۳۹۲	۸,۴۷۱۹۴۸	۵۳,۳۵۰۰۲۴
۱۳۶۸-۱۳۷۸	۱۲,۳۰۴۳۳۴	۴۴,۸۷۸۰۷۶
۱۳۵۳-۱۳۶۸	۲۵,۴۹۰۹۳۲	۳۲,۵۷۳۷۵۲
تا سال ۱۳۵۳	۷,۰۸۲۸۲	۷,۰۸۲۸۲

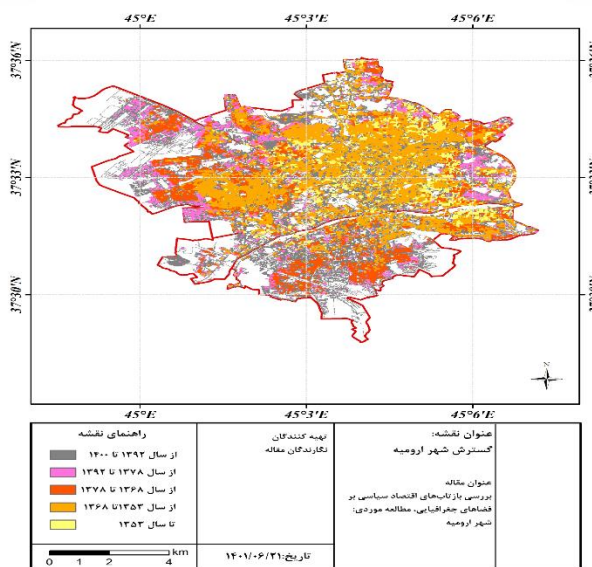
منبع: یافته‌های پژوهش

نمودار ۱: میزان افزایش عوارض انسان ساخت در شهر ارومیه



منبع: یافته‌های پژوهش

شکل ۳: نقشه گسترش شهر ارومیه



منبع: یافته‌های پژوهش

معادلات ساختاری Amos

یافته‌های پرسشنامه‌ای؛

خوب را نشان می‌دهد. شاخص‌های برازندگی مانند شاخص برازش تطبیق (CFI) و شاخص برازندگی افزایشی (IFI) شاخص‌هایی هستند که برازش یک مدل را با مدل پایه که قائل به وجود کوواریانس میان متغیرها نیست، مقایسه می‌کنند. هر چه این شاخص‌ها به ۱ نزدیک‌تر باشند، برازش مدل بهتر است. البته این مقدار باید حداقل ۰/۹۰ باشد تا مدل مورد نظر پذیرفته شود. شاخص برازندگی هنجار نشده که به نام شاخص توت - لوپس (TLI) شناخته می‌شود برای سنجش برازش بهتر یک الگو نسبت به الگوی مستقل (یعنی الگوی صفر، با فرض رابطه صفر بین متغیرها) استفاده می‌شود. همچنین شاخص برازندگی هنجار شده (NFI) که یک شاخص برازندگی افزایشی هنجار شده است در تعیین برازش یک الگو به کار می‌رود. مقدار این دو شاخص باید بالاتر از ۰/۹۰ باشد. شاخص ریشه خطای تقریب میانگین مجذورات (RAMSEA) یکی دیگر از شاخص‌های برازندگی است که ریشه دوم میانگین مجذورات باقی مانده است و به‌عنوان تابعی از مقدار کوواریانس تفسیر می‌شود. مقادیر بالاتر از ۰/۱ را برای مدل‌های با برازش ضعیف بین ۰/۰۸ تا ۰/۱ را برای مدل‌های با برازش متوسط، بین ۰/۰۵ تا ۰/۰۸ را برای مدل‌های با برازش مناسب و کمتر از ۰/۰۵ را برای مدل‌های با برازش عالی، متناسب می‌دانند. در این بخش، هریک از متغیرهای مستقل را ذیل یک شاخص کلی‌تر تعریف نموده‌ایم.

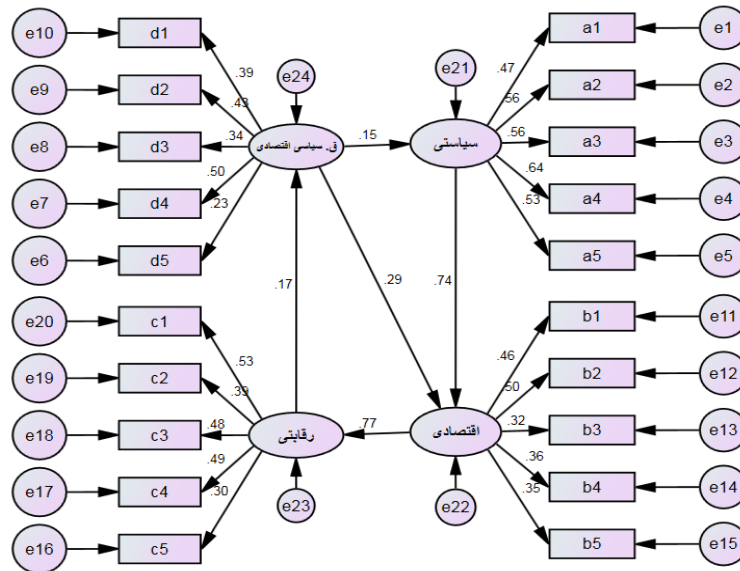
برای ارزیابی برازندگی الگوی معادلات ساختاری از چند شاخص استفاده می‌شود. یک شاخص مورد استفاده شاخص مجذور کای X^2 است که یک شاخص برازندگی مطلق مدل به حساب می‌آید و هر چه از صفر بزرگ‌تر باشد برازندگی مدل کم‌تر است. وقتی حجم نمونه برابر ۷۵ تا ۲۰۰ باشد مقدار مجذور کای (X^2) یک اندازه معقول برازندگی است. اما برای مدل‌های با N بزرگ‌تر، مجذور کای (X^2) تقریباً همیشه از نظر آماری معنادار است و این موجب می‌شود که آماره مجذور کای (X^2) تقریباً همیشه مدل را رد کند. از آن‌جا که مجذور کای نسبت به اندازه نمونه بسیار حساس است، بسیاری از پژوهشگران مجذور کای را نسبت به درجه آزادی آن، یعنی مجذور کای نسبی می‌سنجند، نسبت این شاخص اثر اندازه نمونه را بر مدل مجذور کای به حداقل می‌رساند. چنان‌چه این شاخص کم‌تر از ۲ باشد برازندگی عالی و چنان‌چه بین ۲ تا ۵ باشد. برازندگی خوب و چنان‌چه بزرگ‌تر از ۵ باشد، برازندگی ضعیف و الگوی غیر قابل قبول را نشان می‌دهد. یکی از شاخص‌های مورد نظر در الگوی معادلات ساختاری، شاخص نیکویی برازش (GFI) است که مقادیر آن بین صفر و یک متغیر است و هر چه به یک نزدیک‌تر باشد برازش بیشتری دارند. همچنین شاخص نیکویی برازش تعدیل شده (AGFI) یک سنجه کلی برازندگی است و تعداد درجات آزادی را به حساب می‌آورد. وقتی این شاخص برابر ۰/۸۵ با بیش‌تر باشد برازش الگو قابل قبول است و مقادیر نزدیک به ۰/۹۰ یک برازش

جدول ۷: کدهای مورد استفاده در شاخص‌های مورد نظر تحقیق

کد	گویه‌ها	شاخص
A1	سیاست گذاری اقتصادی دولت تا چه اندازه بر کالایی سازی فضا (بت‌وارگی فضا) در چرخه دوم سرمایه در شهر ارومیه اثرگذار بوده است.	سیاستی (سیاست گذاری اقتصادی دولت)
A2	سیاست گذاری اقتصادی دولت تا چه اندازه بر گردش مازاد ثروت و سرمایه در تولید فضای‌های جدید شهر ارومیه اثرگذار بوده است.	
A3	سیاست گذاری اقتصادی دولت تا چه اندازه بر گسترش و انبساط فضایی شهر ارومیه اثرگذار بوده است.	
A4	سیاست گذاری اقتصادی دولت تا چه اندازه بر شکل‌گیری فضای فقر در شهر ارومیه اثرگذار بوده است.	
A5	سیاست گذاری اقتصادی دولت تا چه اندازه بر تمرکز قدرت و ثروت در فضاهای خاص متعلق به شهر ارومیه اثرگذار بوده است.	
B1	سرمایه گذاری اقتصادی بنگاه‌های اقتصادی تا چه اندازه بر کالایی سازی فضا در چرخه دوم سرمایه در شهر ارومیه اثرگذار بوده است.	اقتصادی (سرمایه گذاری اقتصادی بنگاه‌های اقتصادی)
B2	سرمایه گذاری اقتصادی بنگاه‌های اقتصادی تا چه اندازه بر گردش مازاد ثروت و سرمایه در تولید فضای‌های جدید شهر ارومیه اثرگذار بوده است.	
B3	سرمایه گذاری اقتصادی بنگاه‌های اقتصادی تا چه اندازه بر گسترش و انبساط فضایی شهر ارومیه اثرگذار بوده است.	
B4	سرمایه گذاری اقتصادی بنگاه‌های اقتصادی تا چه اندازه بر شکل‌گیری فضای فقر در شهر ارومیه اثرگذار بوده است.	
B5	سرمایه گذاری اقتصادی بنگاه‌های اقتصادی تا چه اندازه بر تمرکز قدرت و ثروت در فضاهای خاص متعلق به شهر ارومیه اثرگذار بوده است.	
C1	رقابت بازیگران اقتصاد سیاسی تا چه اندازه بر کالایی سازی فضا در چرخه دوم سرمایه در شهر ارومیه اثرگذار بوده است.	رقابتی (رقابت بازیگران اقتصاد سیاسی)
C2	رقابت بازیگران اقتصاد سیاسی تا چه اندازه بر گردش مازاد ثروت و سرمایه در تولید فضای‌های جدید شهر ارومیه اثرگذار بوده است.	
C3	رقابت بازیگران اقتصاد سیاسی تا چه اندازه بر گسترش و انبساط فضایی شهر ارومیه اثرگذار بوده است.	
C4	رقابت بازیگران اقتصاد سیاسی تا چه اندازه بر شکل‌گیری فضای فقر در شهر ارومیه اثرگذار بوده است.	

C5	رقابت بازیگران اقتصاد سیاسی تا چه اندازه بر تمرکز قدرت و ثروت در فضاهای خاص متعلق به شهر ارومیه اثرگذار بوده است.	
D1	رانت فضایی تا چه اندازه بر کالایی سازی فضا در چرخه دوم سرمایه در شهر ارومیه اثرگذار بوده است.	قدرت سیاسی- اقتصادی (رانت فضایی)
D2	رانت فضایی تا چه اندازه بر گردش مازاد ثروت و سرمایه در تولید فضاهای جدید شهر ارومیه اثرگذار بوده است.	
D3	رانت فضایی تا چه اندازه بر گسترش و انبساط فضایی شهر ارومیه اثرگذار بوده است.	
D4	رانت فضایی تا چه اندازه بر شکل گیری فضای فقر در شهر ارومیه اثرگذار بوده است.	
D5	رانت فضایی تا چه اندازه بر تمرکز قدرت و ثروت در فضاهای خاص متعلق به شهر ارومیه اثرگذار بوده است.	

شکل ۴: حل استاندارد مدل



شهر ارومیه اثرگذار بوده است) با وزن $0.64/A5$ (سیاست گذاری اقتصادی دولت تا چه اندازه بر تمرکز قدرت و ثروت در فضاهای خاص متعلق به شهر ارومیه اثرگذار بوده است) با وزن $0.53/می$ باشد. در شاخص اقتصادی نیز وزن و امتیاز گویه‌ها از این قرار می‌باشد که: $B1$ (سرمایه گذاری اقتصادی بنگاه‌های اقتصادی تا چه اندازه بر کالایی سازی فضا (بت‌وارگی فضا) در چرخه دوم سرمایه در شهر ارومیه اثرگذار بوده است) با وزن $0.46/B2$ (سرمایه گذاری اقتصادی بنگاه‌های اقتصادی تا چه اندازه بر گردش مازاد ثروت و سرمایه در تولید فضاهای جدید شهر ارومیه اثرگذار بوده است) با وزن $0.50/B3$ (سرمایه گذاری اقتصادی بنگاه‌های اقتصادی تا چه اندازه بر گسترش و انبساط فضایی شهر ارومیه اثرگذار بوده است) با وزن $0.32/B4$ (سرمایه گذاری اقتصادی بنگاه‌های اقتصادی تا چه اندازه بر شکل گیری فضای فقر در شهر ارومیه اثرگذار بوده است) با وزن $0.36/B5$ (سرمایه گذاری اقتصادی بنگاه‌های اقتصادی تا چه اندازه بر تمرکز قدرت و ثروت در فضاهای خاص شهر ارومیه اثرگذار بوده است) با وزن $0.35/می$ باشد. در مورد شاخص رقابتی نیز می‌توان بیان کرد که، در $C1$ (رقابت بازیگران اقتصاد سیاسی تا چه اندازه بر کالایی سازی فضا (بت‌وارگی فضا) در چرخه دوم سرمایه در شهر ارومیه اثرگذار بوده است) با وزن $0.53/C2$ (رقابت بازیگران اقتصاد سیاسی تا چه اندازه بر گردش مازاد ثروت و سرمایه در تولید

در شکل اعداد روی مسیرها، وزن‌های مسیرها بنا هستند که وزن هر یک از شاخص‌ها در جدول ۸ ذکر شده‌اند: مولفه‌ی سیاستی که میزان اثر گذاری سیاست گذاری اقتصادی دولت بر بازتاب‌های فضایی شهر ارومیه را نشان می‌دهد با مجموع 2.76 بیش‌ترین وزن را به خود اختصاص داده است. سپس مولفه قدرت سیاسی- اقتصادی که میزان تاثیر روابط رانتی اقتصاد شهری را در بازتاب‌های فضایی مشخص می‌کند با وزن 2.21 در جایگاه دوم قرار دارد و سپس میزان اثر پذیری بازتاب- های فضایی از مولفه‌های رقابت بازیگران اقتصاد سیاسی و سرمایه گذاری اقتصادی بنگاه‌های اقتصادی با وزن‌های 2.19 و 1.99 مشخص شده‌اند. آن‌چه در این مورد مهم می‌باشد میزان تاثیر و کارکرد هر یک از مولفه‌ها است نه نقش آن‌ها. وزن هر یک از شاخص‌ها بدین گونه می‌باشد که در شاخص سیاستی؛ $A1$ (سیاست گذاری اقتصادی دولت تا چه اندازه بر کالایی سازی فضا (بت‌وارگی فضا) در چرخه دوم سرمایه در شهر ارومیه اثرگذار بوده است) دارای وزن $0.47/A2$ (سیاست گذاری اقتصادی دولت تا چه اندازه بر گردش مازاد ثروت و سرمایه در تولید فضاهای جدید شهر ارومیه اثرگذار بوده است) با وزن $0.56/A3$ (سیاست گذاری اقتصادی دولت تا چه اندازه بر گسترش و انبساط فضایی شهر ارومیه اثرگذار بوده است) با وزن $0.56/A4$ (سیاست گذاری اقتصادی دولت تا چه اندازه بر شکل گیری فضای فقر در

سازی فضا (بت‌وارگی فضا) در چرخه دوم سرمایه در شهر ارومیه اثرگذار بوده است) با وزن ۰/۳۹، C3 (رقابت بازیگران اقتصاد سیاسی تا چه اندازه بر گسترش و انبساط فضایی شهر ارومیه اثرگذار بوده است) با وزن ۰/۴۸، C4 (رقابت بازیگران اقتصاد سیاسی تا چه اندازه بر شکل‌گیری فضای فقر در شهر ارومیه اثرگذار بوده است) با وزن ۰/۴۹ و C5 (رقابت بازیگران اقتصاد سیاسی تا چه اندازه بر تمرکز قدرت و ثروت در فضاهای خاص شهر ارومیه اثرگذار بوده است) با وزن ۰/۳۰ می‌باشند و وضعیت گویه‌های شاخص قدرت سیاسی-اقتصادی نیز به این شرح است که؛ D1 (رانت فضایی تا چه اندازه بر کالایی خاص شهر ارومیه اثرگذار بوده است) با وزن ۰/۵۰ می‌باشند.

سیاستی (سیاست‌گذاری اقتصادی دولت) A1 0.47
 A2 0.56
 A3 0.56
 A4 0.64
 A5 0.53
 B1 0.46
 B2 0.50
 B3 0.32
 B4 0.36
 B5 0.35
 C1 0.53
 C2 0.39
 C3 0.48
 C4 0.49
 C5 0.30
 D1 0.39
 D2 0.48
 D3 0.34
 D4 0.50
 D5 0.50

جدول ۸: وزن‌های وضعیت سنجی و میزان تاثیر متغیرهای مستقل بر وابسته

وزن‌ها	گویه‌ها	مولفه‌ها
0.47	A1	سیاستی (سیاست‌گذاری اقتصادی دولت)
0.56	A2	اقتصادی (سرمایه‌گذاری اقتصادی بنگاه‌های اقتصادی)
0.56	A3	
0.64	A4	
0.53	A5	
0.46	B1	
0.50	B2	رقابتی (رقابت بازیگران اقتصاد سیاسی)
0.32	B3	
0.36	B4	
0.35	B5	
0.53	C1	
0.39	C2	قدرت سیاسی-اقتصادی (رانت فضایی)
0.48	C3	
0.49	C4	
0.30	C5	
0.39	D1	
0.48	D2	
0.34	D3	
0.50	D4	
0.50	D5	

هنجار شده، نشان می‌دهد که مستلزم تجدید نظر نیست. در نهایت با توجه به مطالب بالا می‌توان نتیجه گرفت که مدل اندازه‌گیری متغیرهای مشاهده نشده از برازش خوبی برخوردار هستند و به این معنی است که متغیرهای آشکار به خوبی می‌توانند متغیرهای پنهان را اندازه‌گیری کنند. شاخص‌های برازش مدل در این پژوهش عبارت‌اند از:

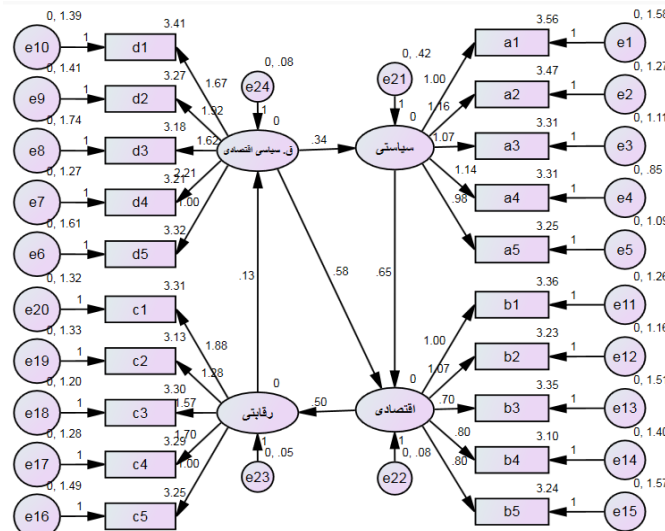
نسبت کای اسکوتر به درجه آزادی ۱۸۵/۹۶ است که دلالت بر مطلوب بودن مدل است. ریشه میانگین مجذورات خطای برآورد ۰/۰۲۱ است که حاکی از خوب بودن مدل است. شاخص‌های نیکویی برازش ۰/۹۴ و برازش اصلاح شده ۰/۹۲ است که نشان می‌دهد این مدل نسبت به عدم وجود آن برازندگی بهتری دارد. شاخص تور-لوئیس با نمره ۰/۹۵ ضمن تایید شاخص برازندگی

جدول ۹: معیارهای برازش مدل پژوهش

نوع شاخص	معیار برازش مدل	مقدار	حد قابل قبول	نتیجه
شاخص‌های مطلق (برازندگی مدل)	کای اسکوتر (CMIN)	۱۸۵/۹۶	-	-
	درجه آزادی (DF)	۱۶۵	-	-
	سطح معناداری (P)	۰/۰۱۲۶	کم‌تر از ۰/۰۵	قابل قبول
نسبت کای اسکوتر به درجه آزادی (CMIN/DF)	نسبت کای اسکوتر به درجه آزادی	۱/۱۲۷	بین ۱ تا ۵	قابل قبول
	ریشه میانگین مجذورات خطای برآورد (RMSEA)	۰/۰۲۱	۰/۱ به پایین	قابل قبول

شاخص نیکویی برآزش (GFI)	۰/۹۴	۰/۹۰ به بالا	قابل قبول
شاخص نیکویی برآزش اصلاح شده (AGFI)	۰/۹۲	۰/۹۰ به بالا	قابل قبول
شاخص برآزش اصلاح شده (NFI)	۰/۷۵	۰/۹۰ به بالا	غیر قابل قبول
شاخص توکر - لوئیس (TLI)	۰/۹۵	۰/۹۰ به بالا	قابل قبول
شاخص برآزندگی فزاینده (IFI)	۰/۹۶	۰/۹۰ به بالا	قابل قبول
شاخص برآزندگی تطبیقی (CFI)	۰/۹۶	۰/۹۰ به بالا	قابل قبول
شاخص برآزش نسبی (RFI)	۰/۷۱	۰/۶۰ به بالا	قابل قبول
شاخص برآزش تطبیقی مقتصد (PCFI)	۰/۸۳	۰/۶۰ به بالا	قابل قبول
شاخص برآزش هنجار شده مقتصد (PNFI)	۰/۶۵	۰/۶۰ به بالا	قابل قبول

شکل ۵: حل غیر استاندارد مدل



تجزیه و تحلیل

بررسی یافته‌های اسنادی نشان می‌دهد که کارکردهای الگوی نظام اقتصادی-سیاسی مسلط در شهر ارومیه به صورت تلفیقی و تحت تاثیر «اقتصاد ملی رانتهی و دولت رانتهی ملی» است، به طوری که نوعی دوگانگی در روابط تولیدی و نیروهای مولد جامعه ایجاد شده که بازتاب فضایی آن نیز ارائه سازمان فضایی متفاوت با بروز تضادهای بیرونی و درونی است. ساخت محیط مصنوع نه تنها به برخی از بازیگران اقتصادی محلی نظیر معماران، سازندگان و پیمانکاران بلکه به برخی گفتمان‌ها، فرآیندهای سیاسی و رویه‌های چرخش نخبگانی به طور خاص در انتخابات شورای شهر نیاز دارد. طیف وسیع بازیگران اقتصاد سیاسی از تولید و فروش نهاده‌های ساختمانی تا مرحله‌ی ساخت و فروش ساختمان، قیمت‌گذاری و ... مشارکت دارند. یافته‌ها هم-چنین گویای وجود ارتباط عمودی بین دولت سطح ملی و دولت شهری (شهرداری) است. گفتمان‌ها و سیاست‌های کلان دولت ملی در ایران بر عملکرد تولید فضای شهرداری ارومیه تاثیر گذار بوده است. این دو نهاد از طریق سیاست گذاری اقتصادی برای تولید محیط مصنوع در شهر با تاکید بر بازتولید و انباشت سرمایه، رفع نیازهای تقاضای بازار، سامان‌دهی فضای شهری و ... اعمال

اراده می‌کنند. البته بررسی بازتاب‌های بصری شهر ارومیه نشان می‌دهد که در دوره‌هایی هم دولت ملی و محلی با دو نقش کارگزار و سیاست‌گذار در مواردی از قبیل؛ تولید محیط مصنوع، مدیریت و ساماندهی فضایی سرمایه، سازماندهی مدیریتی-اجرایی شهر در راستای الگوی اقتصاد سیاسی پرداخته است. از طرف دیگر بنگاه‌های اقتصادی با سرمایه‌گذاری در راستای سیاست گذاری اقتصادی دولت، مکان‌های مورد غفلت قرار گرفته و محله‌های قدیمی، زمین‌های خالی و مستعد برای پروژه‌های عمرانی را در جهت بازتولید سرمایه‌ی اضافی به اشکال فیزیکی تولید فضاهای جدید تبدیل می‌کنند. بررسی روند رشد شهر ارومیه مبین چند نکته کلیدی است؛ الف) بعد از جنگ هشت ساله ایران و عراق با شروع دوره سازندگی و در پی آن افزایش جمعیت این شهر بازتاب‌های فضایی تحت تاثیر برنامه‌های عمرانی به تدریج شکل گرفتند. ب) مهم‌ترین منابع سرمایه گذاری در انبساط فضایی شهر از طریق دولت رانتهی ملی تهیه می‌شدند. ج) درآمدهای حاصل از فروش نفت که سرمایه اصلی تامین بودجه ملی است نقش اصلی را در تامین نظام مالی نهادهای سیاست گذار و سرمایه گذار شهری دارند.

جدول ۱۰: نتایج آزمون فرضیات

نتیجه	P	نسبت بحرانی	برآورد	شاخص‌ها	گویه‌ها
-	-	-	۱	حکومت (سیاست گذاری اقتصادی)	A1
تایید	***	۵/۸۸	۱/۱۵		A2
تایید	***	۵/۸۵	۱/۰۷		A3
تایید	***	۶/۱۹	۱/۱۴		A4
تایید	***	۵/۶۸	۰/۹۷		A5
-	-	-	۱	بنگاه‌های اقتصادی (سرمایه گذاری اقتصادی)	B1
تایید	***	۵/۳۸	۱/۰۶		B2
تایید	***	۳/۹۸	۰/۷۰		B3
تایید	***	۴/۴۳	۰/۷۹		B4
تایید	***	۴/۲۷	۰/۷۹		B5
تایید	***	۳/۷۳	۱/۸۷	سیاسی (رقابت بازرگان اقتصاد)	C1
تایید	***	۳/۳۹	۱/۲۸		C2
تایید	***	۳/۶۴	۱/۵۷		C3
تایید	***	۳/۶۷	۱/۷۰		C4
-	-	-	۱		C5
تایید	۰/۰۱۶	۲/۴۰	۱/۶۷	قدرت سیاسی - اقتصادی (رانت فضایی)	D1
تایید	۰/۰۱۴	۲/۴۵	۱/۹۱		D2
تایید	۰/۰۲	۲/۳۲	۱/۶۲		D3
تایید	۰/۰۱۲	۲/۵۰	۲/۲۱		D4
-	-	-	۱		D5

الف) تمرکز قدرت و ثروت در فضاهای خاصی،
 ب) گردش مازاد سرمایه و ثروت در تولید فضاهای جدید،
 ج) شکل‌گیری فضاهای فقر،
 د) کالایی سازی فضای شهر ارومیه (بت‌وارگی فضا) در چرخه دوم سرمایه‌داری،
 ه) گسترش و انبساط فضایی (رشد عمودی - افقی کالبد شهر) می‌باشند، دارای تاثیرگذاری فراوانی هستند.

نتیجه‌گیری

سیاست گذاری اقتصادی دولت (ملی و محلی) در بخش ساخت و سازهای شهری تا جایی با افراط همراه بوده که دولت به تدریج از مقام سیاست گذاری به سمت و سوی کارگزاری تبدیل وضعیت داشته است (اشاره به پروژه‌های مسکن مهر). بنگاه‌های اقتصادی برای جلوگیری صدمات ناشی از تورم‌های اقتصاد ملی در ایران به سرمایه‌های پولی؛ سرمایه گذاری در بازار فضای شهری را با روش تبدیلی سرمایه منقول به سرمایه فیزیکی - ساختمانی به کار گرفتند. در فضای شهر، آن دسته از بازیگران اقتصاد سیاسی که از قدرت سیاسی برخوردارند و می‌توانند از طریق لابی‌ها یا اعمال خواسته‌های خود در دستورالعمل‌های قانونی، قدرت اقتصادی را

پس از بررسی و تایید الگو در سطح چهار بعد کلان یعنی سیاسی، اقتصادی، رقابتی و قدرت سیاسی - اقتصادی برای آزمون معناداری فرضیه از دو شاخص جزئی تبت بحرانی CR و AMOS P استفاده شده است. براساس سطح معناداری ۰/۰۵ مقدار بحرانی باید بیشتر از ۱/۹۶ باشد، مقدار پارامتر کم‌تر از این در الگو مهم شمرده نمی‌شود. مقادیر کوچک تر از ۰/۰۵ برای مقدار P حاکی از تفاوت معنادار مقدار محاسبه شده برای وزن‌های رگرسیونی با مقدار صفر در سطح ۹۵ درصد دارد. که با توجه به نتایج به دست آمده مشخص شدند که تمامی فرضیات امتیازات بالاتر از ۱/۹۶ قابل قبول و مورد تایید می‌باشند. در این تحقیق که به بازتاب‌های اقتصاد سیاسی بر فضاهای جغرافیایی در شهر ارومیه پرداخته شد، جهت دستیابی به این امر از نرم افزار AMOS بر پایه روش معادلات ساختاری که در نهایت براساس نتایج به دست آمده از نرم افزار Amos مشخص شد که شاخصه‌های، چهار مولفه کلان یعنی؛ ۱- سیاسی (سیاست گذاری اقتصادی دولت ملی - محلی)،
 ۲- اقتصادی (سرمایه گذاری اقتصادی بنگاه‌های اقتصادی)،
 ۳- رقابتی (رقابت بازرگان اقتصاد سیاسی)
 و ۴- قدرت سیاسی - اقتصادی (رانت فضایی) بر فرضیه‌های تحقیق که شامل؛

*افزایش پهنه‌های انسان‌ساخت مانند؛ مسکن سازی، آپارتمان سازی و ...

تشکر و قدردانی: موردی توسط نویسندگان گزارش نشده است.

تاییدیه‌های اخلاقی، تعارض منافع: موردی توسط نویسندگان گزارش نشده است.

سهم نویسندگان و منابع مالی/حمایت ها: موردی توسط نویسندگان گزارش نشده است.

References

1. Elhami A.H., Jabbari Sani A.A. Explanation the Relationship Between Geographical Features of Political Power Construct and Its Economic Development in Iran. Political Organizing of Space Quarterly, Vol. 4, No.1, 46-56, 2022. [In Persian].
2. Shakoei H. New Perspectives in Urban Geography. Tehran: Samt, 20-21, 2013. [In Persian].
3. Muir, R. Political Geography: A New Introduction. Willey, 239-240, 1997.
4. Lefebvre H. The Production of Space, (Translated by Nicholson-Smith D.), Blackwell, Oxford, 58-147, 1991.
5. Imani Shamlou J., Pour Jafar M.R., Rafiyan M. The Role of Economic Components Based on Oil in the Spatial Transformations of Tehran and Tabriz Megacities. Political Organizing of Space Quarterly, Vol. 1, No. 1, 1-9, 2017. [In Persian].
6. Short, J.R. The Unequal City; Urban Resurgence, Displacement and the Making of Inequality in Global Cities. Oxford & New York, Routledge , 111-118, 2018.
7. Kamanroudi Kojouri M., Karami T., Abdi A. Philosophical-Conceptual Explanation of Political Geography of the City. Geopolitics Quarterly, 6th year, 3rd issue, 9-44, 2010. [In Persian].
8. Harvey D. The Urbanization of Capital: Studies in History and Theory of Capitalist Urbanization. Blackwell, Oxford, 237-238, 2004.
9. Saidi Fard F., Razavian M.T., Ghorchi M. Explaining the Reflection of the Rentier Economy on the Spatial Organization of Metropolises (Case Study: District 1 of Tehran). Earth Science Research, Year 9, No. 34, 145-164, 2017. [In Persian].

در اختیار بگیرند. از یک طرف پدیده رانت‌جویی را اشاعه می‌بخشند و از طرف دیگر ماهیت بازتاب‌های فضای جغرافیایی شهر را به سمت رانت محوری سوق می‌دهند. مصادیق بارزتر بازتاب‌های اقتصاد سیاسی بر فضای جغرافیایی شهر ارومیه عبارت‌اند از:

الف) تمرکز قدرت و ثروت در فضاهای خاصی؛

*قیمت زمین به‌طور مستمر اما نامتعارف در طول چند دهه اخیر سیری افزایشی داشته است.

*سیاست‌های توسعه فضایی و سرمایه‌گذاری بانک‌ها در مستغلات و املاک به دلیل بی‌عدالتی فضایی، فضای جغرافیایی را با ساختارهای متفاوت از هم چندگانه که ماهیت اجتماعی-اقتصادی جدا از هم نیز دارند روبه‌رو ساخته است.

*افزایش میزان شاخصه‌های فساد اقتصادی مانند رشوه خواری در بین کارمندان شهرداری‌ها و اعضای شورای شهر.

*عدم کارآمدی و عدم شفافیت نظام مالیاتی در اقتصاد زمین، مسکن و فضا به دلیل وجود روابط رانتی.

*شکل‌گیری پازل فضایی ثروت اقتصادی و قدرت اجرایی-اداری (دولتی) در محله‌های بالا شهر.

ب) گردش مازاد سرمایه و ثروت در تولید فضاهای جدید؛

*زمین به‌عنوان بخشی از راهبرد بازیگران اقتصاد سیاسی جهت تولید و بازتولید درآمد، سرمایه و ثروت با طرح‌های غیرنرمال و غیراستاندارد به کار گرفته شده است.

*افزایش سرمایه‌گذاری‌های عمومی و خصوصی (بنگاه‌های اقتصادی) در فعالیت‌های ساختمانی و ملکی.

*تسریع گردش سرمایه و ثروت توسط طبقات بالا جهت تولید فضاهای جدید.

ج) شکل‌گیری فضاهای فقر؛

*انزوای طبقاتی فضاهای فقر (طرز شدگی فضایی-اجتماعی) در برابر فضاهای ویژه که تمرکز قدرت و ثروت را در خود جای داده‌اند.

*افزایش تعداد نیازمندان به حمایت‌های مالی، خدماتی و امکاناتی در فضاهای فقر.

*افزایش مراکز حمایت‌های دولتی مثل بهزیستی و کمیته امداد امام خمینی.

*افزایش دفاتر خیریه خصوصی.

د) کالایی سازی فضای شهر ارومیه در چرخه دوم سرمایه داری؛

*افزایش تعداد دفاتر خرید و فروش و مشاوره املاک و مسکن.

*افزایش خرید و فروش املاک به دلیل سودآوری و کالایی‌سازی فضایی.

تراکم فروشی.

ه) گسترش و انبساط فضایی (رشد عمودی-افقی کالبد شهر)

*افزایش احداث مراکز خرید و مال‌های تجاری.

*ساخت و سازهای بی‌رویه.

15. Saremi M.R., Sanayi A. The Position of Economic Policy in Turkey's Political Stability After 2002. *International Relations Studies Quarterly*, Year 11, No. 42, 133-155, 2017. [In Persian].
16. Tafazoli F. *Macro Economics "Economic Theories and Policies"*. Tehran: Ney Publishing, 179-180, 2006. [In Persian].
17. Shabani M. *International Monetary and Financial Markets*. Tehran: Samt, 114-115, 2007. [In Persian].
18. Khodadad Kashi F. Different Views on the Concept and Theory of Competition and Its Adaptation to the State of Competition in Iran's Industrial Sector. *Economic Policy and Research Quarterly*, 17th year, No. 51, 25-40, 2009. [In Persian].
19. Harvey D. *The Urban Capitalism: A Framework for Analysis*. *International Journal of Urban Regional Research*, 2 (1-3), 101-131, 1978.
20. <http://www.wa-nezam.org>
21. <https://shahrsazi.urmia.ir>
10. Wiedman, F., Salama A.M., Theirstein, A. Urban Evolution of The City of Doha: An Investigation into The Impact of Economic Transformations on Urban Structures. *Metu Jfa*, (29:2), 35-61. 2012.
11. Serin, B. *Commodifying Urban Space: The Case of Branded Housing Projects in Istanbul, Turkey*. Submitted for the degree of Doctor of Philosophy, Heriot-Watt University, 1-50, 2016.
12. Roumina I., Lalezari B. The Effect of Politics on the Physical and Spatial Development of Kerman City. *Political Organizing of Space Quarterly*, Vol02, No. 3, 174-190, 2019. [In Persian].
13. Afarakhte H., Hajipur M. Political Economy of Space and Regional Balance of Iran. *Space Economy and Rural Development*, 14 (4): 87-110, 2015, Dec 22. [In Persian].
14. Mosala Nejad A. *Basics of Economics and Politics*. Tehran: Sharif Publications, 255, 2010. [In Persian].